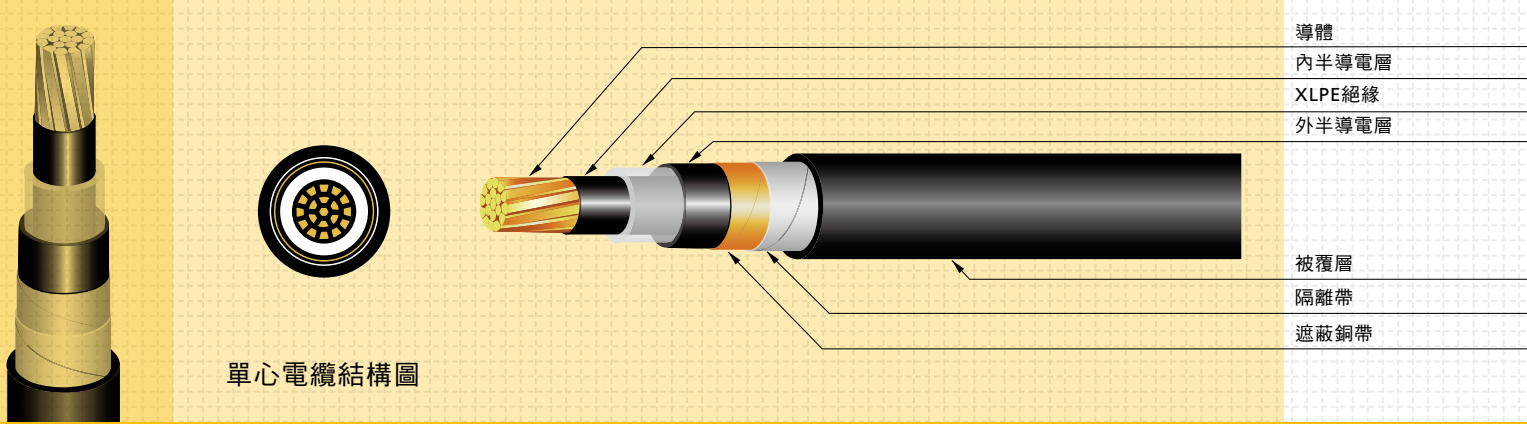


電纜特性數據表

表一：5KV構造表



公稱斷面積	最小平均絕緣厚度	最小平均被覆厚度	約計完成外徑	交流試驗電壓	20°C最大導體直流電阻	20°C最小絕緣電阻	約計重量	標準單長	
mm ²	mm	mm	mm	KV/5分	Ω/km	MΩ-km	kg/km	m	
單心	8	2.29	1.14	13.0	18	2.31	3,000	244	300
	14	2.29	1.52	15.0	18	1.30	3,000	330	300
	22	2.29	1.52	16.5	18	0.824	2,500	448	300
	30	2.29	1.52	17.5	18	0.623	2,000	510	300
	38	2.29	1.52	18.5	18	0.487	2,000	644	300
	50	2.29	1.52	19.5	18	0.378	2,000	710	300
	60	2.29	1.52	21	18	0.303	2,000	897	300
	80	2.29	1.52	22	18	0.229	2,000	1,030	300
	100	2.29	2.03	25	18	0.180	1,500	1,393	300
	125	2.29	2.03	26	18	0.144	1,500	1,560	300
	150	2.29	2.03	28	18	0.118	1,500	1,950	300
	200	2.29	2.03	30	18	0.0922	1,000	2,386	300
	250	2.29	2.03	33	18	0.0722	1,000	2,987	200
	325	2.29	2.03	35	18	0.0565	1,000	3,698	200
	400	2.29	2.03	39	18	0.0454	800	4,510	200
	500	2.29	2.03	41	18	0.0373	800	5,356	150
600	3.56	2.79	47	18	0.0304	800	6,678	150	
800	3.56	2.79	51	18	0.0234	800	8,468	150	
1000	3.56	2.79	56	18	0.0179	600	10,810	150	
三心	8	2.29	2.03	27	18	2.36	3,000	849	300
	14	2.29	2.03	30	18	1.33	3,000	1,246	300
	22	2.29	2.03	32	18	0.840	2,500	1,431	300
	30	2.29	2.03	34	18	0.635	2,000	1,500	300
	38	2.29	2.03	37	18	0.497	2,000	2,077	300
	50	2.29	2.03	38	18	0.386	2,000	2,150	300
	60	2.29	2.03	42	18	0.309	2,000	2,899	300
	80	2.29	2.03	43	18	0.234	2,000	3,100	300
	100	2.29	2.79	50	18	0.184	1,500	4,514	300
	125	2.29	2.79	51	18	0.147	1,500	4,700	300
	150	2.29	2.79	57	18	0.120	1,500	6,323	200
	200	2.29	2.79	61	18	0.0940	1,000	7,659	150
	250	2.29	2.79	67	18	0.0736	1,000	9,668	150
325	2.29	3.56	72	18	0.0576	1,000	12,220	150	